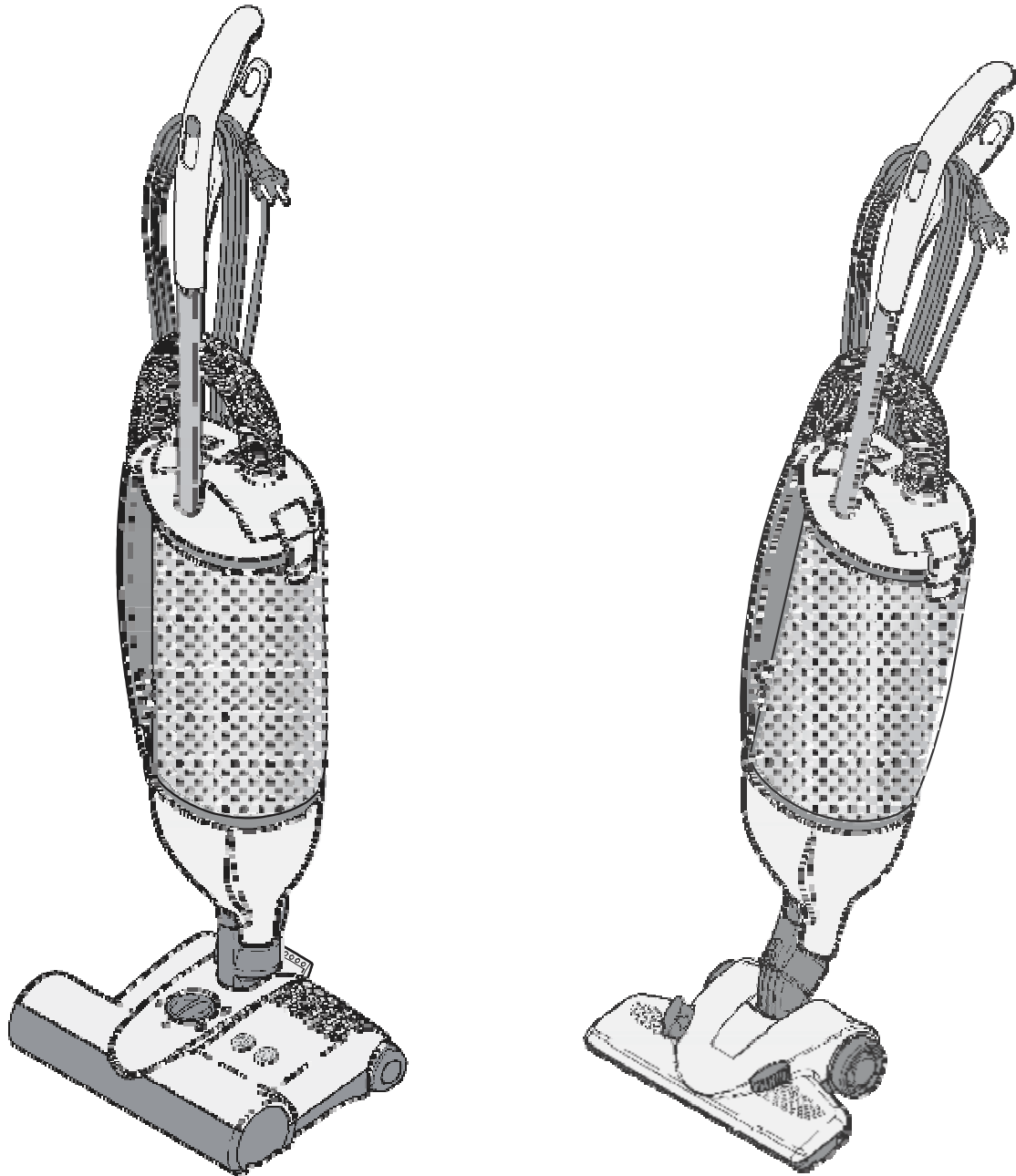


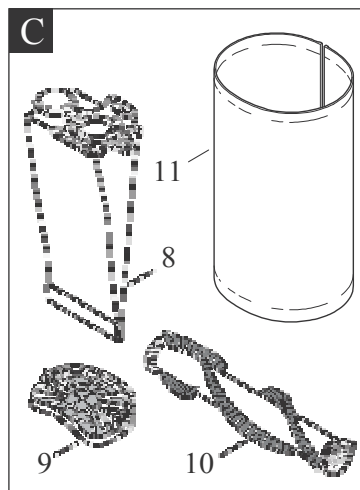
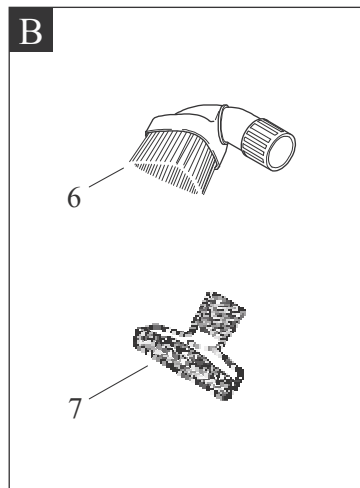
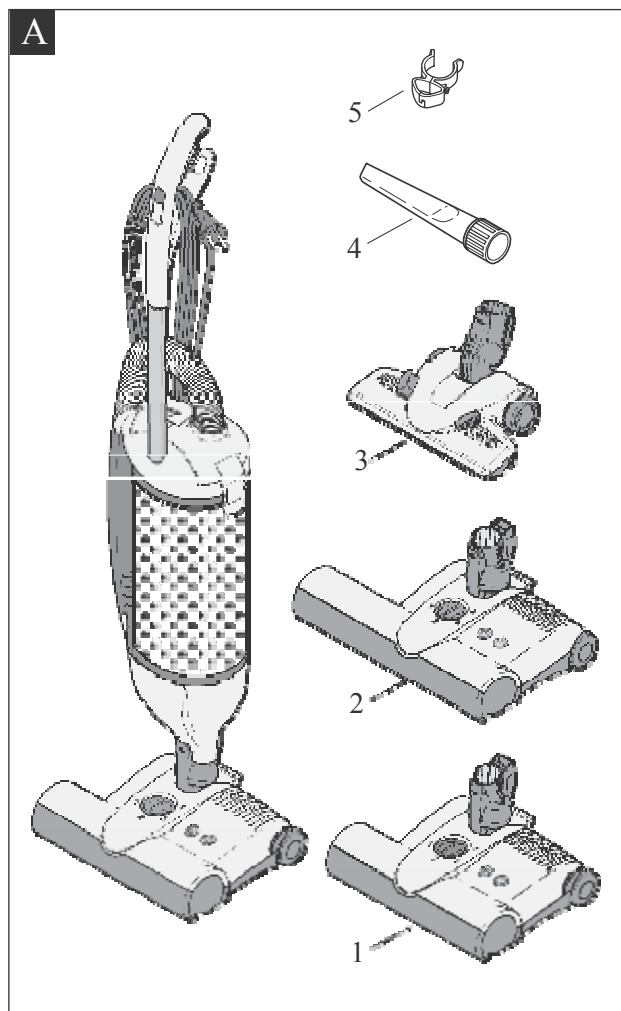


SEBO DART

MADE IN GERMANY

MANUAL DE UTILIZARE





A Accesorii incluse*

- 1 Tambur 31 cm
- 2 Tambur 37 cm
- 3 Perie suprafete Kombi
- 4 Dispozitiv aspirare colturi si crapaturi
- 5 Clema pentru accesorii

B Accesorii optionale

- 6 1094 hg Perie de praf
- 7 1491 JE Perie tapiterie

C Consumabile*

- 8 7029 ER Sac de praf
- 9 7012 ER Filtru protectie motor
- 10 5010 ER Tambur 31 cm
- 10 2838 ER Tambur 37 cm
- 11 7015 ER Filtru de evacuare aer

1. Detalii tehnice

Unitate aspirator

Putere aspirare1000 Watt
 Max.....1300 Watt
 Flux de aer60 l / s
 Capacitate sac praf3.5 litri,
 3 straturi de filtrare
 Greutate aparat4.5 – 7.2 Kg*
 Protectie dublu izolat
 Lungime cablu alimentare9.5 metri

Electrobatator*

Tambur Dart 1..... 31 cm, 175 Watt
 Tambur Dart 2..... 37 cm, 200 Watt
 Diametru electrobatator ...31 cm / 37 cm
 Viteza perie2700 rotatii / m

Pentru service, va rugam contactati furnizorul de la care ati achizitionat produsul sau reprezentanta Sebo Romania.

* **depinde de model.**



Cititi cu atentie aceste instructiuni inainte de a utiliza aparatul.

Va multumim ca ati ales **SEBO**. Suntem siguri ca veti fi incantati sa folositi noul aspirator SEBO. Parerea clientilor nostrii este importanta pentru noi, iar daca aveti sugestii, va rugam sa ne contactati pe site-ul: www.sebo.ro

Noul aspirator **SEBO** este un produs de calitate superioara, fiabil, cel mai inovator produs fabricat in Germania, pe baza cei mai avansate tehnologii.

2. Instructiuni de siguranta

Va rugam sa pastrati aceste instructiuni. In cazul in care dati aparatul unei terte persoane, dati-i, de asemenea, si aceste instructiuni.

Utilizarea acestui aparat este un risc pe care vi-l asumati.

Producatorul/furnizorul nu este responsabil pentru eventuale daune sau defectiuni cauzate de folosirea incorecta a acestui aparat.



Acest aparat se va folosi numai cu saci de praf, filtre si consumabile autentice SEBO. Folosirea de piese neautentice va anula garantia pentru acest produs si poate cauza probleme grave.

¾ Acest aparat nu este destinat (recomandat) folosirii de catre persoanele cu dizabilitati psihice, senzoriale sau mentale (inclusiv copii) sau de catre persoane fara experienta sau cunostiinte, decat in cazul in care sunt supravegheati sau li se dau instructiuni cu privire la modul de utilizare al aparatului de catre persoana responsabila de siguranta lor.

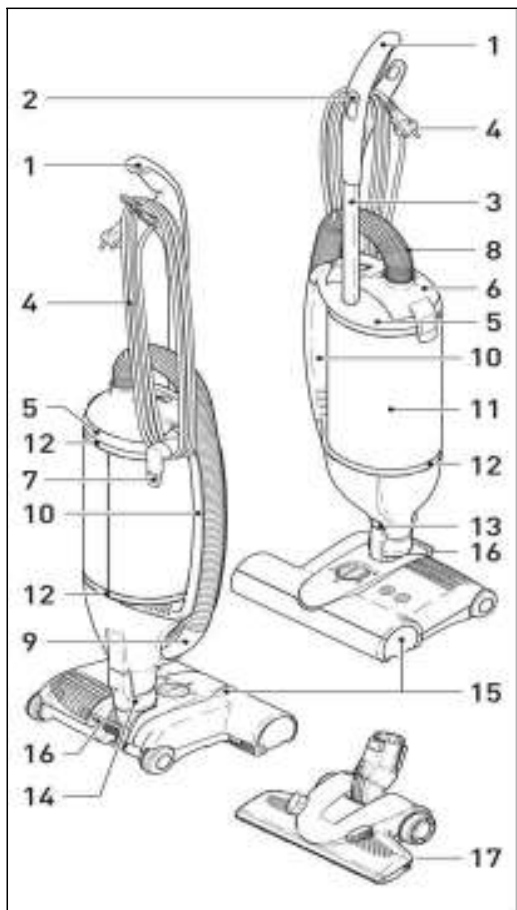
- ¾ Nu folositi aspiratorul cu un cablu avariata.
- ¾ Nu calcati pe cablu.
- ¾ Nu expuneti aparatul la apa sau umezeala.
- ¾ Supravegheati cu atentie copiii si animalele.
- ¾ A nu se folosi pentru exterior sau alte suprafete inadecvate precum piatra sau beton.

- ¾ Nu folositi aparatul in prezenta de substante inflamabile.
- ¾ Nu adunati resturi fierbinti, precum cenusa.
- ¾ Nu atingeti peria rotativa cand aparatul este in priza.
- ¾ Nu folositi aspiratorul fara sac.
- ¾ Nu refolosi sacul.
- ¾ Nu spalati filtrele deja folosite.
- ¾ Intotdeauna inchideti si scoateti din priza aspiratorul inainte de a-l curata.
- ¾ Furtunul flexibil electric si manerul aparatului contin parti incarcate electric. Nu le expuneti la apa. Verificati frecvent furtunul de avarii. A nu se folosii un furtun avariata.
- ¾ Folositi aspiratorul SEBO numai la tensiunea electrica inscrisa pe placa-tip, care este situata in adancitura manerului



Toate reparatiile trebui sa fie executate de serviciul de service al unui dealer autorizat SEBO.

- ¾ In cazul in care aparatul se opreste in timpul utilizarii, asigurati-va ca l-ati inchis si ca l-ati scos din priza, inainte de a detecta eventualele defectiuni tehnice.
- ¾ Aparatul contine protectie de siguranta pentru situatiile de supraincarcare electrica. Unitatea aspiratorului se poate opri singura in cazul folosirii pe anumite covoare. Daca se intampla acest lucru, inchideti aspiratorul, scoateti-l din priza si vedeti unde s-a infundat. Daca nu s-a infundat, reduceti incarcatura periei rotative, regland nivelul periei rotative la unul superior (pana la nivelul 4).
- ¾ Intotdeauna inchideti si scoateti din priza aparatul cand nu este in functiune (nu il folositi).
- ¾ In cazul in care cablul de alimentare cu electricitate al aparatului este avariata, acesta trebuie inlocuit de catre un inginer de service SEBO sau de alta persoana calificata, pentru a evita riscurile sau ranirea.
- ¾ Pentru utilizarea electrobatatorului, va rugam sa cititi instructiunile de siguranta incluse in toate manualele de instructiuni la punctul 4.), respectiv, **Instructiuni de punere in functiune.**



3. Descriere Aparat

1. Maner
2. Buton „pornit/oprit” („on/off”)
3. Tub maner
4. Cablu de alimentare
5. Carcasa pentru sacul de praf
6. Capac filtru
7. Carlig pentru cablu de alimentare
8. Furtun flexibil
9. Manerul furtunului
10. Maner pentru transport aparat
11. Filtru de evacuare aer
12. Inele de fixare filtru
13. Buton deblocare
14. Dispozitiv flexibil (permite mobilitatea aparatului)
15. Electroatator*
16. Pedală derulare cablu electric
17. Perie SEBO Deluxe Kombi (suprafete)*

* depinde de model



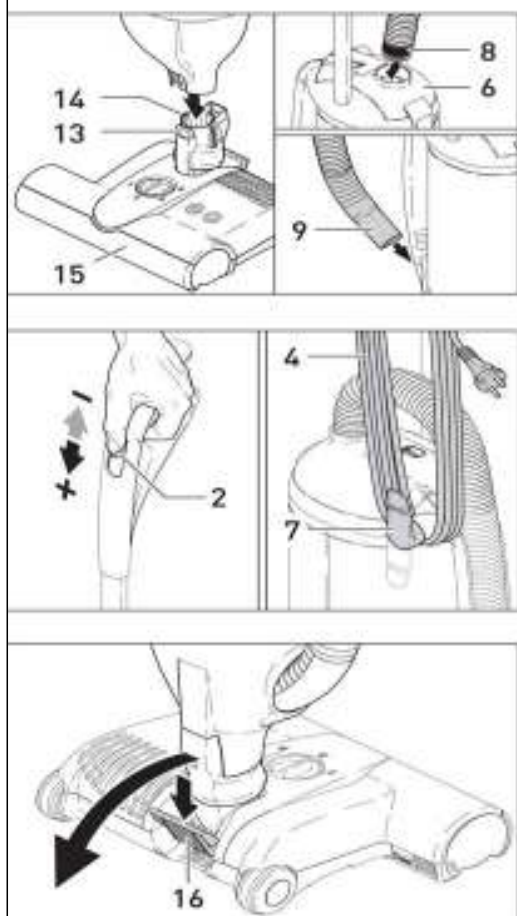
Cititi cu atentie aceste instructiuni inainte de a utiliza aparatul.

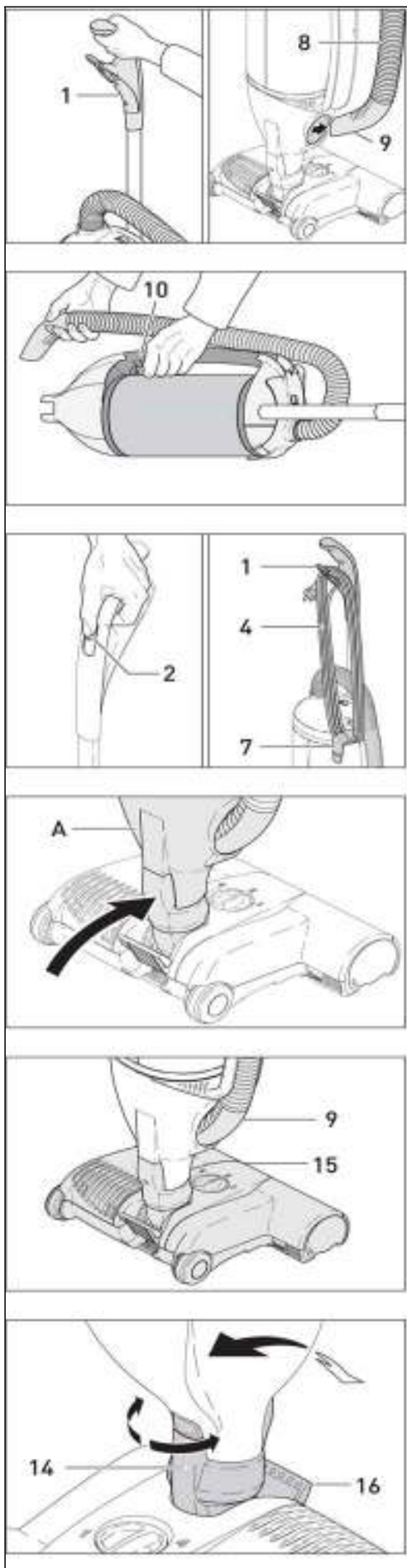
4. Asamblarea aspiratorului

Aspiratorul SEBO poate fi pus in functiune cu un electroatator* (15) sau cu alta perie potrivita (17, peria Kombi). Pentru asamblare, atasati cu atentie peria prin garnitura, pana in capat, cand se blocheaza. Aparatul poate fi asezat in pozitie verticala cand este folosit impreuna cu peria electrica. Cand fixati aspiratorul in pozitie verticala, asigurati-va ca carcasa sacului face “click”, orientat cu fata spre centru, in caz contrar unitatea se poate rasturna. Apasati capatul negru al furtunului (8) in mufa de pe capacul filtrului (6). La sfarsit, introduceti capatul furtunului (9) in orificiul de absorbtie care este deschis pe acea parte si apasati.

5. Instructiuni de punere in functiune

Asigurati-va ca butonul „pornit/oprit” („on/off”) (2) este in pozitia “oprit” (off), apoi intoarceti toarta manerului (7), derulati cablu de alimentare (4) si puneti-l in priza pe peretele cu retea principala. Acum puteti porni





aparatur, apasand butonul „pornit/oprit” („on/off”) in pozitia “deschis-on”. In functie de model, aspiratorului dumneavoastra poate fi dotat cu un panou electronic pentru reglarea puterii de aspirare. Pentru a folosi electrobatatorul*, apasati pedala din spate (16) si coborati manerul aspiratorului in pozitie inclinata. Atunci va porni motorul periei.



Cand folositi furtunul (8) si accesoriile acestuia (9), pastrati aparatul in pozitie verticala.

Capatul furtunului (9) poate fi detasat de pe aspirator si poate fi folosit cu sau fara accesorii. De asemenea, pastrati un maner la aspirator cand folositi furtunul ca sa poata fi inclinat daca furtunul este tras prea departe.

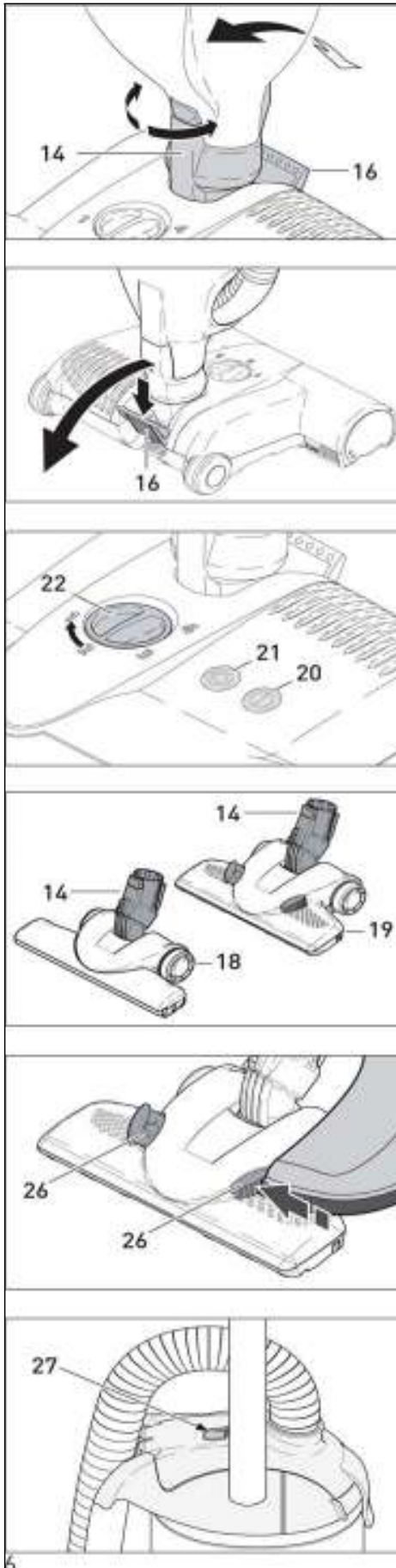
Aparatur poate fi folosit si fara electrobatator sau alt instrument de podea. Puteti duce cu usurinta aparatul, folosind toarta manerului (10). Dupa ce ati terminat de utilizat aspiratorul, inchideti-l, apasand butonul „pornit/oprit” („on/off”) (2) este in pozitia “oprit” (off), apoi scoateti aparatul din priza si infasurati cablul (4) intre carligul lui (7) si maner (1).

6. Electrobatatorul*



Atentie! Instructiuni importante*

- ¾ Peria rotativa este oprita si inchisa doar cand aparatul este in pozitie verticala (**A**) iar manerul este fixat, cand capatul furtunului (9) este indepartat de pe aspirator sau cand butonul “pornit/oprit” (2) al unitatii este in pozitia “off”. Daca tineti manerul aparatului intr-un unghi anume, peria rotativa se va rasuci. Daca lasati aparatul in repaus pentru o perioada mare, in timp ce peria se roteste, acesta poate avaria podelele sau covoarele.
- ¾ Asigurati-va ca nu permiteti capetelor sau franjurilor covorului sa patrunda in perie.
- ¾ Ca orice aspirator cu o perie rotativa, acest aparat poate avaria covoarele tesute fara finisaje, carpetele, covoarele confectionate din lana, covoarele lungi si pufoase, foarte moi sau podelele fragile. Este recomandat sa folositi peria Kombi in aceste situatii.
- ¾ Nu este recomandat sa folositi unitatea principala pentru a curata covoarele vechi sau de valoare, sau pe cele confectionate manual.



- ¾ Dacă aveți podele cu asperități, partea metalică de sub aparat poate intra în contact cu podeaua, provocând crăpături.
- ¾ Ridicați aparatul pe deasupra pragurilor înalte

Folosirea electrobatatorului este recomandată pentru curățarea optimă a covoarelor.

Design-ul rotativ al dispozitivului mobil* (14) permite unității să se miște în orice direcție, făcând aparatul ușor de manevrat de jur-împrejurul obstacolelor.

Peria electrobatatorului, este, de asemenea, reglabilă, iar la margini peria acționează pe toate părțile, pentru o curățenie eficientă.

Prin apăsarea pedalei (16) și lăsând în jos manerul, veți activa unitatea și peria va începe să se rotească. Dacă nu veți reuși să folosiți pedala, veți provoca avarii de durată aparatului.

Panoul de control electronic monitorizează permanent poziția periei, transmitând-o prin intermediul indicatoarelor luminoase de pe capac.

Verde și roșu – Peria nu este în totalitate prinsă de covor. Înălțimea trebuie să fie mai mică. Dacă dispozitivul de reglare a înălțimii este la cel mai jos nivel, peria este uzată și trebuie înlocuită.

Doar indicatorul **verde** – Peria funcționează cum trebuie. Va recomandăm ca nivelul periei pe care îl alegeți să fie cu o unitate mai mic decât acela în care ambele indicatoare: roșu și verde sunt aprinse. Pentru a obține cel mai bun randament, setați peria la cel mai mic nivel.

Doar indicatorul **roșu** - Peria este blocată sau infundată. (vezi – înlăturarea blocajelor). Opriti aparatul, scoateti-l din priză, după care desfundati peria.

* depinde de model

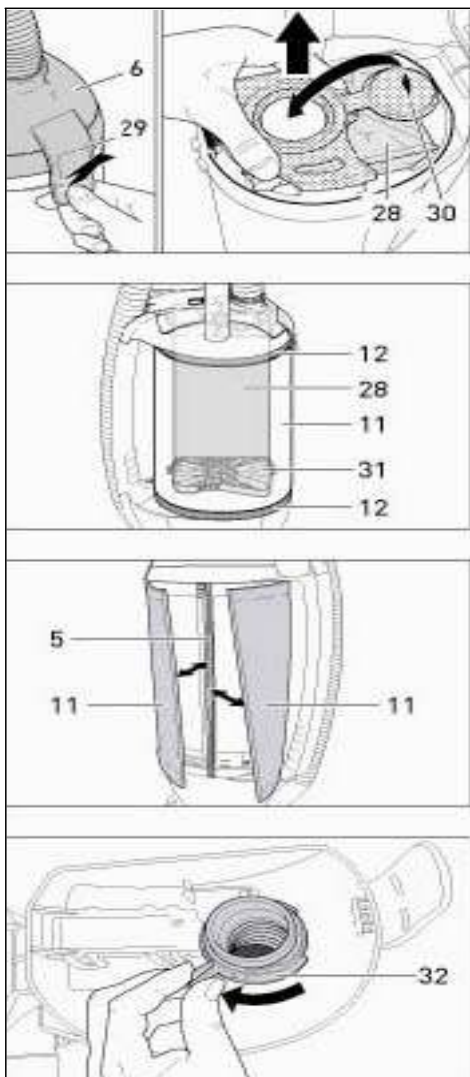
7. Înlocuirea periei rotative*



Asigurați-vă că ați scos aparatul din priză înainte de a-l dezambla.

Pentru a demonta peria rotativă, apăsați butonul **“PRESS”** (23) și înclinați rulmentul (24) în jos. Înclinați ușor peria spre dreapta și apoi trageți-o în afara. Este recomandat să curățați regulat peria rotativă de firele de păr sau atele care s-au înfășurat în jurul acesteia. Este recomandat să curățați regulat peria rotativă de păr sau atele.

8. Peria Komki



Peria pentru suprafete **KOMBI (17)** este utilata cu dispozitiv mobil, care se roteste si poate fi manevrata in diverse moduri pentru fi usor de utilizat si practica. Aceasta dispune de par natural, care poate fi inlocuit cu usurinta in cazul in care se uzeaza.

Peria **SEBO KOMBI** poate fi reglata pentru podele dificile (cu tepi in afara) sau covoare (cu par sau tepi in interior) prin intermediul unui cursor **(26)**.

De asemenea, acest cap de aspirare mai este utilat cu cleme si talpa de otel integrate, inoxidabile.

9. Filtrele

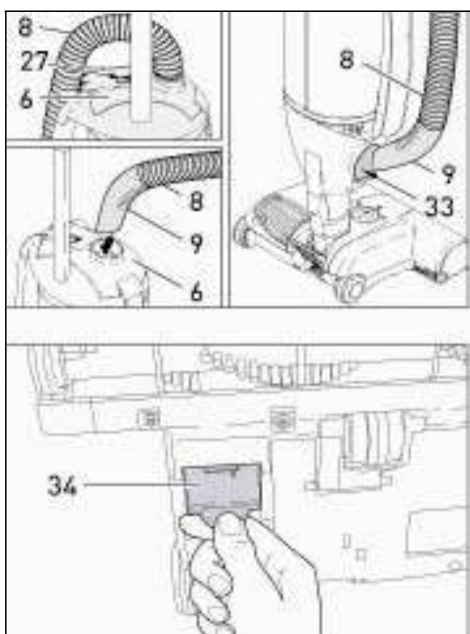
Cand indicatorul portocaliu care indica ca sacul de praf este plin se aprinde **(27)**, fluxul de aer este redus. Acest lucru se poate intampla din cauza faptului ca sacul de praf este plin, filtrele sunt infundate, sau undeva exista un blocaj (vezi - Inlaturarea blocajelor).

10. Schimbarea sacului de praf

Pentru a indeparta sacul de praf **(28)**, deschideti incuietoarea de pe partea carcasei sacului **(29)**. Inchideti sacul cu capul de etansare **(30)** si scoateti-l in afara. Procedura inlocuirii sacului este ilustrata pe fata fiecarui sac. Nu veti putea inchide carcasa daca sacul nu este asezat corespunzator.

11. Filtrul de protectie motor / Filtru de evacuare

Filtrul de protectie al motorului **(31)** este accesibil numai daca scoateti sacul de praf. Ridicati filtrul, apucandu-l de toarta. Cand inlocuiti filtrul de protectie al motorului, asigurati-va ca este inchis ermetic. Acesta trebuie inlocuit cand este murdat sau cel mai tarziu, dupa ce ati folosit 20 de saci. De asemenea, schimbati si filtrul de evacuare **(11)** odata cu filtrul de protectie al motorului. Pentru aceasta, scoateti cu grija inelele (clemele) de sustinere **(12)** si puneti-le alaturi; dupa aceea trageți in afara benzile de intarire prin deschizatura carcasei **(5)** si scoateti apoi filtrul de evacuare. Cand il reasamblati, asigurati-va ca acesta este asezat corect in carcasa si inelele de sustinere sunt corect instalate. In caz contrar, filtrul nu va functiona.





Folositi numai filtre si saci de schimb originale SEBO pentru a asigura buna functionare, longevitatea si siguranta aparatelor. Nu spalati filtrele.

12. Inlaturarea blocajelor

Daca indicatorul portocaliu (27) se aprinde semnalizand umplerea sacului de praf chiar dupa ce acesta a fost inlocuit, iar filtrele sunt in stare buna, probabil ca exista un blocaj in sistem. In primul rand, verificati gura de aspirare de la capatul furtunului (8). Daca simtiti o putere scazuta de aspirare, inseamna ca furtunul este infundat. Pentru a-l desfunda, desurubati inelul de siguranta (32) de pe capac. Detasati furtunul de aparat si miscati in sens invers fluxul de aer in interiorul furtunului, punand capatul furtunului (9) in tubul de conectare al capacului de la filtru (6). Strangeti furtunul in locul in care este infundat dupa care deschideti si inchideti capatul furtunului. Verificati, de asemenea, gura de aspirare, in care este introdus capatul furtunului (9).



ATENTIE! – Nu introduceti bete sau obiecte ascutite in furtun pentru a-l curata.

De asemenea, se mai pot crea blocaje si in luleaua capului hidraulic (14) a electrobatatorului* sau in usita portocalie (34) din spatele acestuia. Este indicat sa verificati spatiul dintre cele doua deschizaturi ale electrobatatorului.

* Depinde de model

13. Nota privind eliminarea reziduurilor



Pentru distrugerea si eliminarea aparatelor folosite, va rugam sa va adresati autoritatilor locale.

* Depinde de model



MADE IN GERMANY

SEBO Romania, Sos. Fundeni Nr.262 P, Sector 2 - Bucuresti
Telefon +40 21 240 14 78, Fax +40 21 240 14 77

