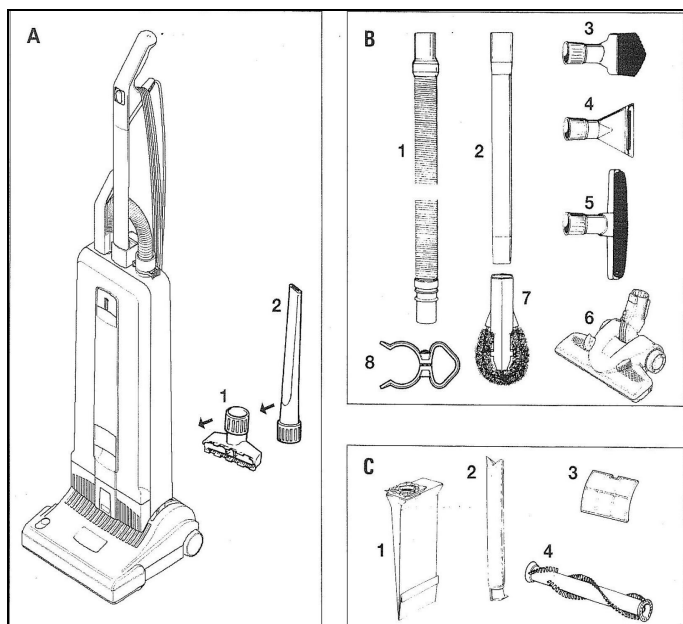


SEBO PROFESIONAL G1



ATENȚIE - recomandările de siguranță

Nu aspirați materiale fierbinti (ex: cenușă).

Nu lăsați aparatul în apropierea surselor de căldură (ex: foc, cuptoare, radiatoare).

Nu scoateți nici un șurub de la aparat.

Scoateți aparatul din priză, înainte să îl curățați sau să schimbați tamburul, sacul de praf sau filtrele.

Nu expuneți aparatul la umezeala sau lichide de lichide.

Aspirați numai suprafețele uscate.

Nu utilizați aparatul cu un cablu deteriorat.

Folosiți numai la prize de 220 V.

Acest aparat este echipat cu o singură o perie rotativă:

Nu calcați pe cablu de alimentare.

În cazul în care cablul este avariât, acesta trebuie înlocuit cu unul nou, original Sebo. Din motive de siguranță, acesta trebuie înlocuit de către un reprezentant de service Sebo sau un tehnician autorizat.

Întotdeauna opriți aparatul și scoateți-l din priză, înainte să demontați o parte componentă a acestuia.

Nu lăsați în priză aparatele fără să le supravegheați.

Nu înclinați electrobatatorul pe podea atunci când utilizați furtunul. Acest lucru poate lăsa urme pe podea.

Nu lăsați peria la capetele covoarelor.

Unele covoare poate fi afectate de acest aspirator, de exemplu covoarele din lână buclată sau pernele din vinil. Consultați-vă cu furnizorul înainte de utilizare și curățați cu grijă.

Acest aparat nu este destinat utilizării de către persoane (inclusiv copii), cu dizabilități fizice, senzoriale și mentale, sau a lipsei de experiență și de cunoștințe, cu excepția cazului în care sunt supravegheate sau li se dau instrucțiuni privind utilizarea aparatului de către persoana care răspunde de siguranța lor.

Supravegheați copiii și animale de casă pentru a vă asigura că nu se joacă cu aparatul.

ESTE RESPONSABILITATEA UTILIZATORULUI DE A FOLOSI ACEST APARAT CONFORM INSTRUCȚIUNILOR DIN ACEST MANUAL.

Nota privind eliminarea reziduurilor



Pentru distrugerea și eliminarea aparatelor folosite, va rugăm să vă adresați autorităților locale.

A Accesorii

- 1 1491 Perie de tapiserie
- 2 1092 Dispozitiv de aspirare colturi și crăpături

B Accesorii optionale

- 1 1495 ER Extensie furtun
- 2 1084 Extensie teava
- 3 1094 Perie de praf
- 4 1090 Perie tapiserie, model special
- 5 1325 Perie pentru pereți și podele
- 6 7290 Perie suprafețe Kombi
- 7 1496 Perie rotundă
- 8 5460 Clema de prindere accesorii

C Piese service

- 1 5093 ER Sac filtru
- 2 5036 ER Microfiltru
- 3 2846 ER Filtru evacuare aer
- 4 5010 ER Tambur 37 cm

Detalii tehnice

Putere aspirare	1100 Watt
Max.....	1300 Watt
Flux de aer	50 l / s
Sac de praf	5.3 litri,
	3 straturi de filtrare
Greutate aparat	7.4 Kg
Protectie	dublu izolat
Lungime cablu alimentare	10 metri
Viteza perie	2700 rotații/minut
Ajustare perie.....	manuală

Pentru service, va rugăm contactați furnizorul de la care ați achiziționat produsul sau reprezentanta Sebo Romania.



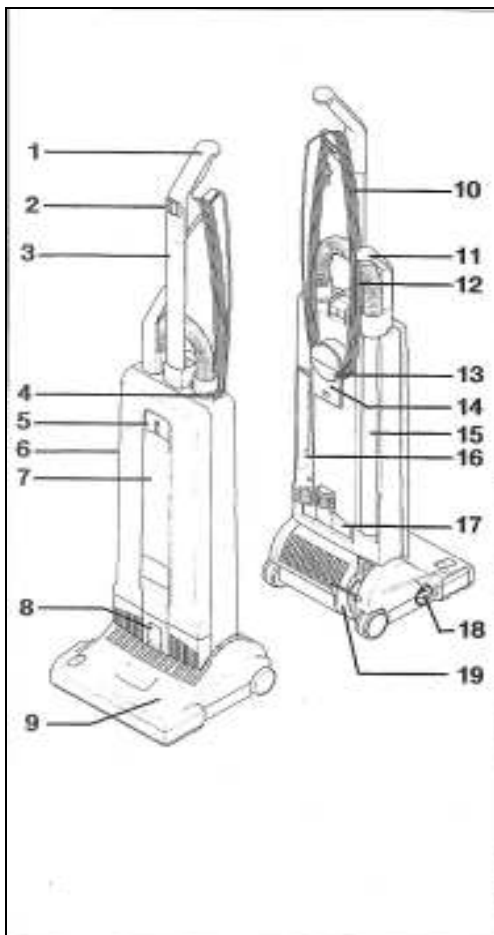
MADE IN GERMANY

SEBO Romania, Sos. Fundeni Nr.262 P, Sector 2 - București
Telefon +40 21 240 14 78, Fax +40 21 240 14 77



SEBO PROFESIONAL G1

Descriere Aparat



1. Maner aparat
2. Buton „pornit/oprit” („on/off”)
3. Teava maner
4. Inele de fixare
5. Clapa deblocare carcasa
6. Carcasa pentru sacul de praf
7. Capac frontal carcasa
8. Buton delocare carcasa
9. Electrobatator
10. Cablu de alimentare
11. Maner teava de prelungire
12. Furtun
13. Maner pentru transportarea aparatului
14. Carlig sustinere cablu (cablul electric se infasoara intre acest suport si partea inferioara a manerului)
15. Teava de prelungire a manerului
17. Perie pentru tapiterie
18. Buton de ajustare a inaltimii periei
19. Pedală deblocare aparat

Cititi cu atentie aceste instructiuni inainte de a utiliza aparatul.

INSTRUCTIUNI

Aspiratorul **SEBO** este special proiectat pentru a fi durabil si pentru a va asigura o curatenie de inalta performanta.

Asamblarea aspiratorului

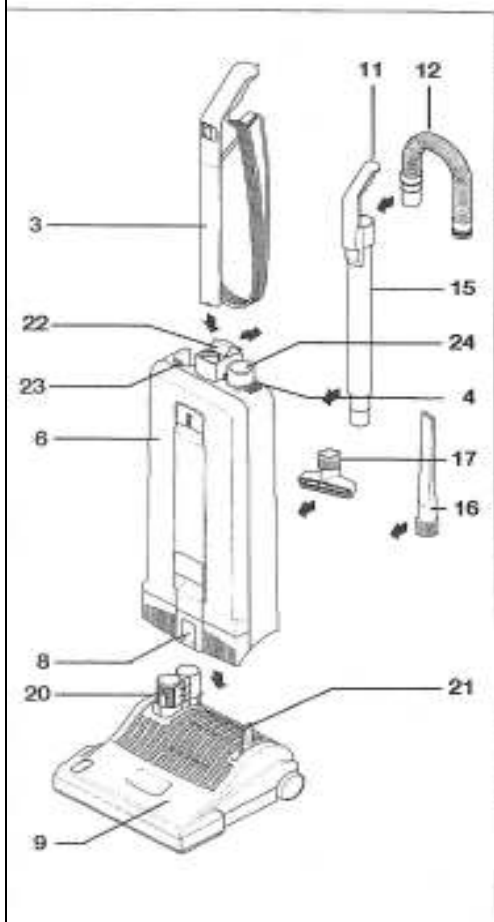
In cutia originala, veti gasi aparatul, desfacut in 4 parti esentiale. Pentru asamblare, fixati garnitura mobila (20) si cricul de sprijin (21) in pozitie verticala. Asezati cu atentie carcasa sacului de praf pe acestea si apasati pana cand se fixeaza, iar butonul (8) care deblocheaza carcasa se reseteaza.

Pentru a fixa manerul, ridicati clema (22) si impingeti inaintea teava manerului (3) in interior pana cand se fixeaza.

Ridicati clema (22) si fixati-o.

Impingeti capatul negru al furtunului in teava de contact (24) pana face « click ». Atasati teava de prelungire a manerului (15) in dispozitivul mobil si impingeti manerul (11) prin protectie (23).

Furtunul se poate detasa desfacand inelele de fixare (4).



DACA APARATUL NU FUNCTIONEAZA, INSEAMNA CA NU ATI URMAT INTOCMAI PASII DIN ACESTE INSTRUCTIUNI. ASIGURATI-VA CA PARTILE COMPONENTE ALE APARATULUI SUNT BINE MONTATE.



ATENȚIE:

Intotdeauna scoateti aparatul din priza, inainte de a-l demonta sau a scoate o componenta.

Schimbarea sacului de praf:

Indicatorul luminos rosu "A" de pe display-ul aparatului arata ca fluxul de aer este redus. Acest lucru se produce fie din cauza umplerii sacului, a murdaririi filtrelor, fie din cauza infundarii sau creerii unui blocaj in furtun (12) sau in electrobatatorul (9) aparatului. (Pentru a-l desfunda, vezi »Inlaturarea blocajelor»). Particulele fine de praf ar putea sa impuna inlocuirea sacului inainte ca acesta sa se umple. Puful si parul lasa aerul sa treaca foarte usor, fapt pentru care sacul ar putea sa se umple in exces. Pentru a schimba sacul, ridicati clapa (5), apoi schimbati sacul, dupa cum este indicat pe fata acestuia.

Asigurati-va ca sacul este bine pozitionat de ambele parti ale capacului si ale dispozitivului de sustinere (29) si apasati pana se fixeaza asa. Sacul de praf folosit poate fi sigilat cu un capac, care se gaseste pentru fiecare sac in cutia SEBO Filterbox.

NU REFOLOSITI SACII DE PRAF.

Schimbarea filtrelor:

Modelul Sebo Profesional G1 are doua filtre aditionale, microfiltrul si filtrul de evacuare aer (5036 Er si 2846). Microfiltrul este pozitionat in compartimentul sacului de praf. Capacul carcasei aparatului nu se inchide decat in cazul in care filtrul este bine pozitionat. Ridicati bara de metal (31) pentru a introduce filtrul inaintu.

Filtrul de evacuare aer este pozitionat in electrobatator (9) sub un grilaj (34, protectie filtru). Pentru a indeparta grilajul, apasati clema din spatele acestuia. (33).

Microfiltrul (30) trebuie inlocuit cand se murdareste, sau la folosirea a maxim 20 saci de praf. Este recomandat sa schimbati si filtrul de evacuare (32) odata cu microfiltrul.

Nu spalati filtrele.

Nu atingeti peria rotativa cand aparatul este in functiune sau cand este racordat la priza electrica.

Schimbarea periei rotative

Pentru a scoate peria rotativa (35), apasati butonul (36) si indepartati capacul de pe acea parte (37), inclinati usor peria in sensul acelor de ceasornic, apoi trageti-o in afara.

Pentru inlocuire, introduceti peria noua in suportul ei si impingeti-o pana se fixeaza. Apasati butonul (36), puneti capacul (37) la loc si apasati.

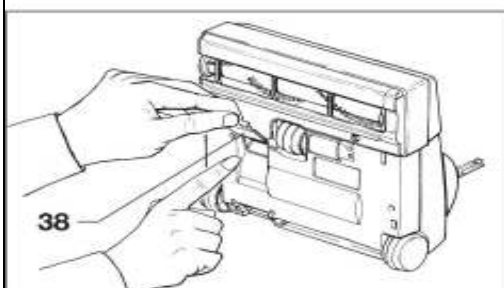
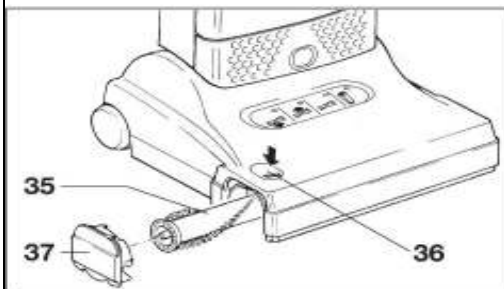
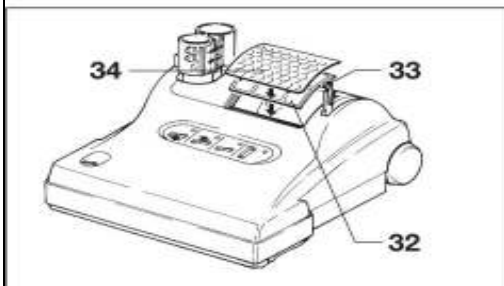
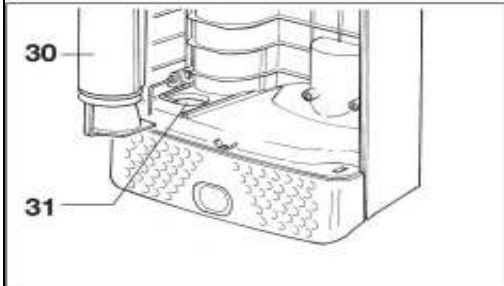
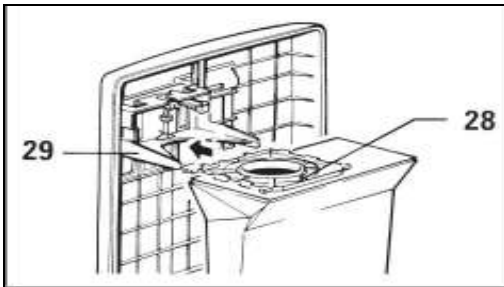
Este recomandat sa curatati regulat peria rotativa pentru a evita o acumulare de praf sau ate. Cand curatati parul de pe ea, aveti grija sa nu taiati si tepii periei.

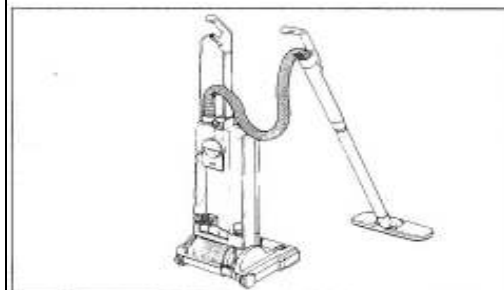
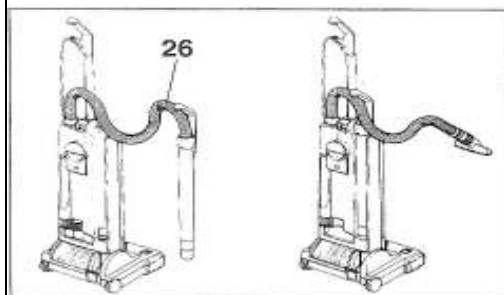
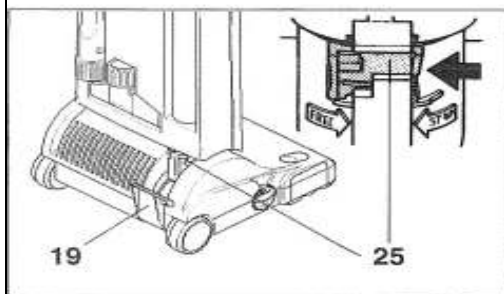
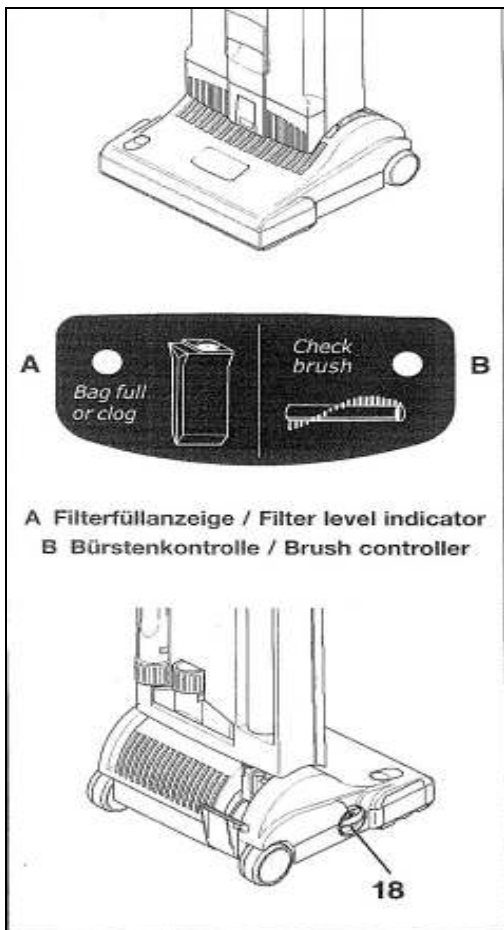
Inlaturarea blocajelor

Daca aparatul nu trage mizeria, sau indicatorul rosu « A » s-a aprins, chiar daca sacul de praf este gol si filtrele sunt curate, probabil ca exista un blocaj in sistem.

In primul rand, verificati furtunul, acoperind capatul acestuia cu mana. Daca nu aspira sau are o putere foarte mica, inseamna ca exista un blocaj in interior. Detasati furtunul, desfacand inele de sustinere. (4). Atasati-l din nou, insa pozitionati-l invers. Acoperiti cu mana capatul liber de mai multe ori, timp in care lasati aparatul pornit. De asemenea, verificati daca teava este curata.

Daca atat furtunul cat si teava sunt curate, verificati dispozitivul flexibil (20) fixandu-l in mufa tevii. De asemenea, verificati usita (38) situata pe talpa electrobatatorului. Asigurati-va ca spatiul dintre usita si deschizatura catre teava este libera.





Indicatorul sacului de praf

Indicatorul luminos (A) indica fie ca exista un blocaj, fie ca sacul de praf este plin, asadar verificati :

- a) daca sacul de praf este plin
- b) daca s-a creat un blocaj in furtun sau in electrobatator

Daca nu observati indicatorul luminos rosu, aparatul se va opri singur dupa 60 de secunde, iar led-ul va licarii intermitent.

Dispozitivul de control al periei

Dispozitivul electronic de control monitorizeaza in permanenta activitatea periei.

In cazul in care indicatorul luminos rosu (B) se aprinde in pozitiile 1-4 ale butonului de control, ajustati peria la un nivel inferior.

In cazul in care indicatorul luminos rosu (B) licareste in continuu la nivelul 1, peria este uzata si trebuie schimbata..

Daca aparatul se opreste, iar indicatorul luminos rosu (B) licareste in continuu, peria este blocata si nu se mai inverte. Opriti aparatul, scoateti-l din priza si inlaturati blocajul.

Acest aparat se va folosi numai cu saci de praf, filtre si consumabile autentice SEBO. Folosirea de piese neautentice va anula garantia pentru acest produs si poate cauza probleme grave.

Pentru a debloca aparatul din pozitie verticala, apasati in jos pedala de picior (19).Cu ajutorul cursorului portocaliu (25), aparatul poate fi ridicat in pozitie intermediara, pentru ca peria sa treaca peste obstacole. Apoi, pentru a cobori nivelul periei in pozitie orizontala, apasati din nou pedala.

Pentru a folosi furtunul telescopic (26), pozitionati aparatul vertical, apoi ridicati manerul furtunului cu teava telescopica, pozitionat pe aparat si extindeti furtunul pana se fixeaza. Cand teava este asezata din nou pe aparat, asigurati-va ca ati apasat pe maner, iar teava trece prin siguranta carcasei (23) si se fixeaza.

Furtunul poate fi folosit separat, atunci cand teava este bine fixata in carcasa. Accesoriile optionale (16, 17) pot fi folosite fie cu furtunul, asezandu-le la capatul acestuia, fie cu teava tescopica.

⚠ ATENTIE :

Aspiratoarele verticale sunt echipate cu perii rotative care pot deteriora suprafetele daca aparatul nu este utilizat corespunzator sau pe un tip de podea nepotrivit. Nu treceti cu aspiratorul peste capetele cu ciucuri ale covoarelor.

Nu tineti aparatul mult timp pe capetele sau pe tivul covoarelor.

Nu inclinati electrobatatorul pe podea in momentul in care folositi furtunul. Este posibil sa deteriorati podeaua daca peria se roteste in loc mai mult timp.

Asigurati-va ca aparatul este asezat in pozitie verticala, iar peria este ridicata peste nivelul podelei cand utilizati furtunul.

Pentru huse sau carpete care nu pot fi curatate cu aspiratoarele verticale, folositi teava cu accesoriile optionale potrivite. Acest lucru este necesar si in cazul podelelor dure sau zgrunturoase. In aceasta situatie, aveti grija ca talpa aspiratorului sa nu atinga podeaua.

Nu treceti niciodata cu electrobatatorul peste cablu in timpul utilizarii aparatului.