

MANUAL DE UTILIZARE





Cititi cu atentie aceste instructiuni inainte de a utiliza aparatul.

Va multumim ca ati ales **SEBO**. Suntem siguri ca veti fi incantati sa folositi noul aspirator SEBO. Parerea clientilor nostrii este importanta pentru noi, iar daca aveti sugestii, va rugam sa ne contactati pe site-ul: www.sebo.ro

Noul aspirator **SEBO** este un produs de calitate superioara, fiabil, cel mai inovator produs fabricat in Germania, pe baza cei mai avansate tehnologii.

1. Instructiuni de siguranta

Va rugam sa pastrati aceste instructiuni. In cazul in care dati aparatul unei terte persoane, dati-i, de asemenea, si aceste instructiuni.

Utilizarea acestui aparat este un risc pe care vi-l asumati.

Producatorul/furnizorul nu este responsabil pentru eventuale daune sau defectiuni cauzate de folosirea incorecta a acestui aparat.



Acest aparat se va folosi numai cu saci de praf, filtre si consumabile autentice SEBO. Folosirea de piese neautentice va anula garantia pentru acest produs si poate cauza probleme grave.

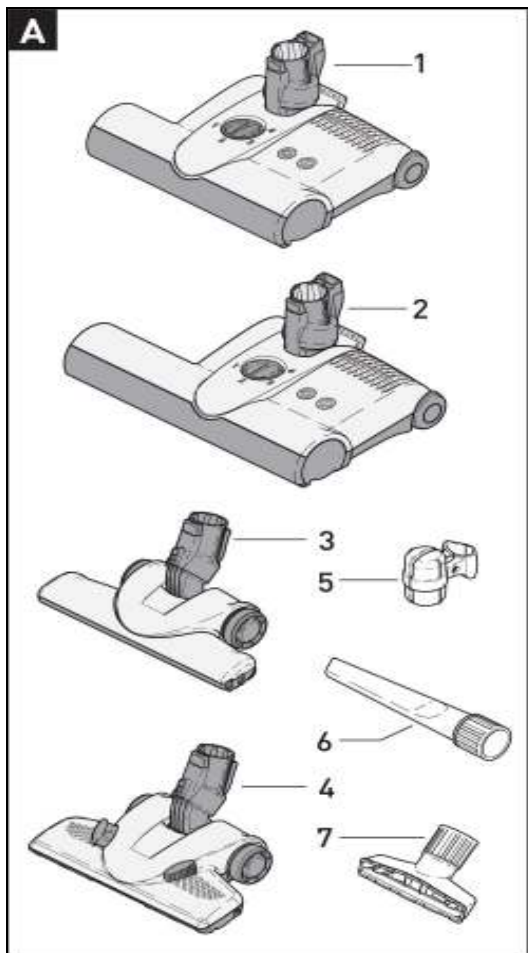
- Acest aparat nu este destinat (recomandat) folosirii de catre persoanele cu dizabilitati psihice, senzoriale sau mentale (inclusiv copii) sau de catre persoane fara experienta sau cunostiinte, decat in cazul in care sunt supravegheati sau li se dau instructiuni cu privire la modul de utilizare al aparatului de catre persoana responsabila de siguranta lor.
- Nu folositi aspiratorul cu un cablu avariata.
- Nu calcati pe cablu.
- Nu expuneti aparatul la apa sau umezeala.
- Supravegheati cu atentie copiii si animalele.
- A nu se folosi pentru exterior sau alte suprafete inadecvate precum piatra sau beton.

- Nu folositi aparatul in prezenta de substante inflamabile.
- Nu adunati resturi fierbinti, precum cenusa.
- Nu atingeti peria rotativa cand aparatul este in priza.
- Nu folositi aspiratorul fara sac.
- Nu refolosi sacul.
- Nu spalati filtrele deja folosite.
- Intotdeauna inchideti si scoateti din priza aspiratorul inainte de a-l curata.
- Furtunul flexibil electric si manerul aparatului contin parti incarcate electric. Nu le expuneti la apa. Verificati frecvent furtunul de avarii. A nu se folosii un furtun avariata.
- Folositi aspiratorul SEBO numai la tensiunea electrica inscrisa pe placa-tip, care este situata in adancitura manerului



Toate reparatiile trebui sa fie executate de serviciul de service al unui dealer autorizat SEBO.

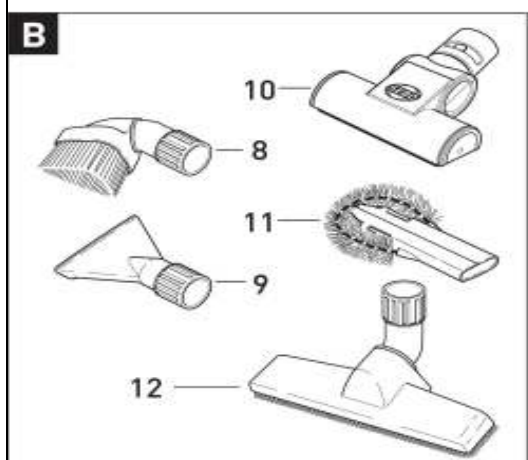
- In cazul in care aparatul se opreste in timpul utilizarii, asigurati-va ca l-ati inchis si ca l-ati scos din priza, inainte de a detecta eventualele defectiuni tehnice.
- Aparatul contine protectie de siguranta pentru situatiile de supraincarcare electrica. Unitatea aspiratorului se poate opri singura in cazul folosirii pe anumite covoare. Daca se intampla acest lucru, inchideti aspiratorul, scoateti-l din priza si vedeti unde s-a infundat. Daca nu s-a infundat, reduceti incarcatura periei rotative, regland nivelul periei rotative la unul superior (pana la nivelul 4).
- Intotdeauna inchideti si scoateti din priza aparatul cand nu este in functiune (nu il folositi).
- In cazul in care cablul de alimentare cu electricitate al aparatului este avariata, acesta trebuie inlocuit de catre un inginer de service SEBO sau de alta persoana calificata, pentru a evita riscurile sau ranirea.
- Pentru utilizarea unitatii principale va rugam sa cititi instructiunile de siguranta incluse in toate manualele de instructiuni la punctul 4.), respectiv, **Instructiuni de punere in functiune.**



A. Accesorii incluse

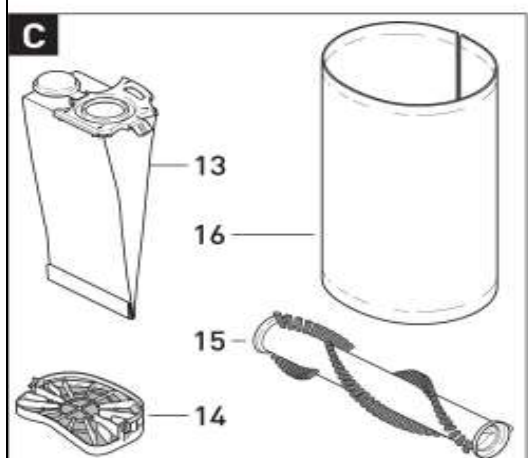
1. Electrobatator **SEBO ET-1 (Felix 1)**
2. Electrobatator **SEBO ET-2 (Felix 2)**
3. **SEBO Deluxe** - perie pentru parchet
4. **SEBO KOMBI Deluxe** – perie suprafete
5. Clema de prindere accesorii
6. Perie pentru colturi si crapaturi
7. Perie pentru tapiterie

* Depinde de model



B. Accesorii optionale

8. 1329 dg Perie de praf
9. 1090 dg Perie pentru tapiterie
10. 6179 dg Peria Turbo pentru scari& tapiterie
11. 1496 dg Perie radiator
12. 1325 dg Perie pentru pereti si podele



C. Piese / Consumabile service

13. 7029 ER Sac de praf (pentru filtru)
14. 7012 ER Filtru de protectie pentru motor
15. 5010 ER Tambur electrobatator **ET-1**
2838 ER Tambur electrobatator **ET-2**
16. 7095 ER Filtru de evacuare aer

2. Descriere Aparat

1. Maner
2. Buton „pornit/oprit” („on/off”)
3. Tub maner
4. Cablu de alimentare
5. Carcasa pentru sacul de praf
6. Capac filtru
7. Carlig pentru cablu de alimentare
8. Furtun flexibil
9. Manerul furtunului
10. Maner de transport
11. Filtru de evacuare
12. Inele de fixare filtru
13. Buton de deblocare
14. Luleaua capului hidraulic
15. Unitate aspirator
16. Pedală derulare cablu de alimentare
17. Toarta maner
18. Perie SEBO pentru parchet
19. Perie SEBO Deluxe Kombi (suprafete)
20. Buton „pornit/oprit” („on/off”) unitate

3. Asamblarea aspiratorului

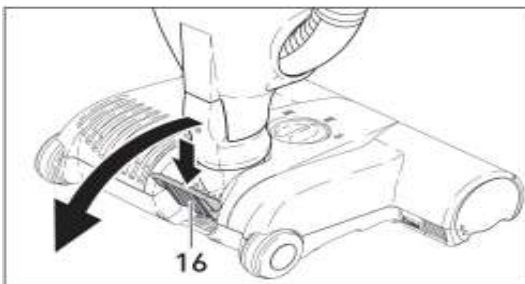
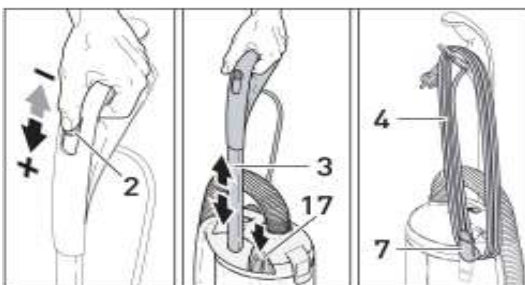
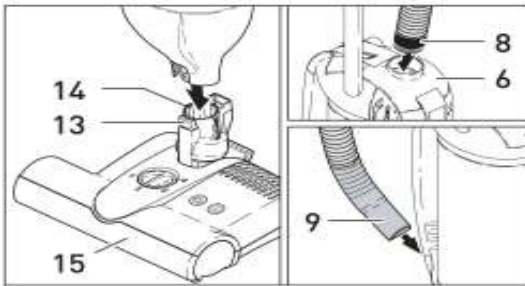
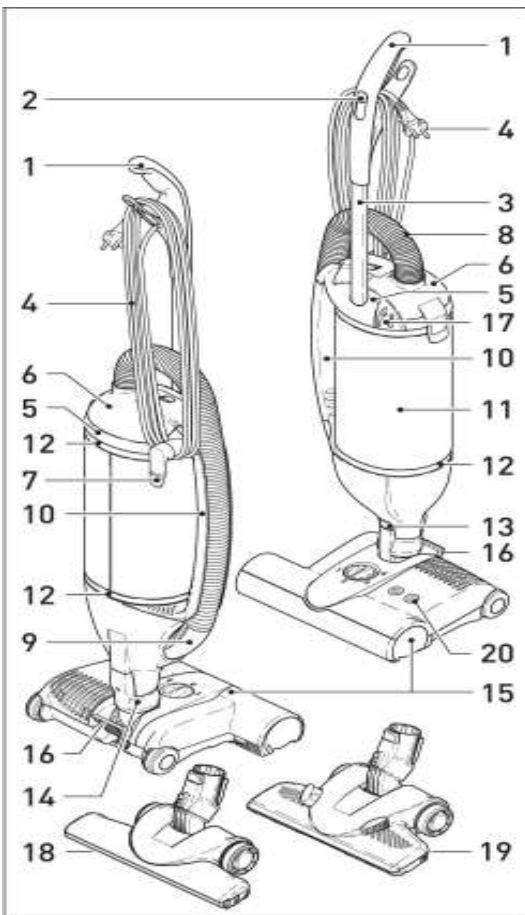
Aspiratorul SEBO poate fi pus in functiune cu o perie electrica (15), cu o perie pentru parchet (18) sau cu un cap de aspirare potrivit (19, peria Kombi). Pentru asamblare, atasati cu atentie peria prin garnitura, pana in capat, cand se blocheaza. Aparatul poate fi asezat in pozitie verticala cand este folosit impreuna cu peria electrica. Cand fixati aspiratorul in pozitie verticala, asigurati-va ca carcasa sacului face “click”, orientat cu fata spre centru, in caz contrar unitatea se poate rasturna. Apasati capatul negru al furtunului (8) in mufa de pe capacul filtrului (6). La sfarsit, introduceti capatul furtunului (9) in orificiul de absorbtie care este deschis pe acea parte si apasati.

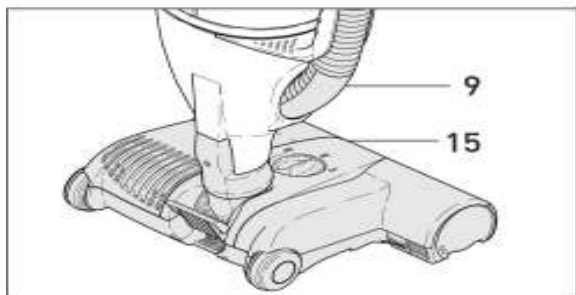
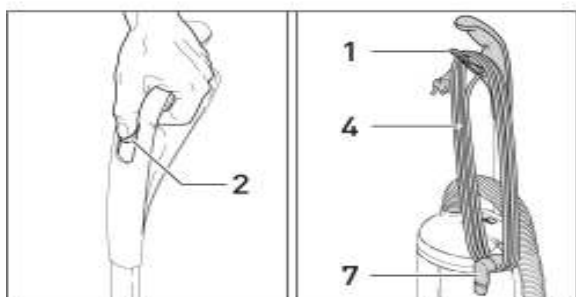
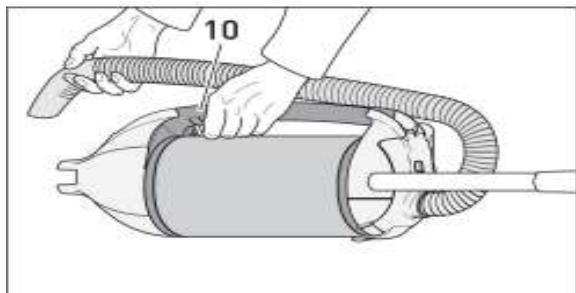
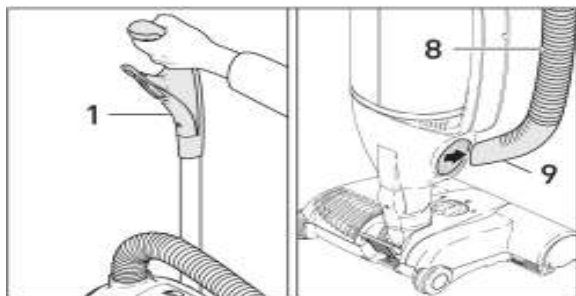


In cazul in care peria rotativa nu functioneaza, introduceti din nou furtunul in orificiu si asigurati-va ca se conecteaza cu comutatorul electric, apoi apasati butonul “pornit/oprit” al periei.

4. Instructiuni de punere in functiune

Asigurati-va ca butonul „pornit/oprit” („on/off”) (2) este in pozitia “oprit” (off), apoi intoarceti toarta manerului (7), derulati cablu de alimentare (4) si puneti-l in priza pe peretele cu rețeaua principală. Inainte de a incepe sa aspirati, reglati manerul telescopic (3), folosind clema manerului (17). Acum puteti porni





aparatur, apasand butonul „pornit/oprit” („on/off”) in pozitia “deschis-on”. In functie de model, aspiratorului dumneavoastra poate fi dotat cu o tecomanda electronica. Pentru a folosi unitatea, apasati pedala din spate (16) si coborati manerul aspiratorului in pozitie inclinata. Atunci va porni motorul periei.



ATENTIE

In momentul in care folositi furtunul (8) si accesoriile acestuia (9), pastrati aparatul in pozitie verticala.

Manerul furtunului (9) poate fi inlaturat de la aspirator si poate fi folosit cu sau fara accesorii. De asemenea, pastrati un maner la aspirator cand folositi furtunul ca sa poata fi inclinat daca furtunul este tras prea departe.

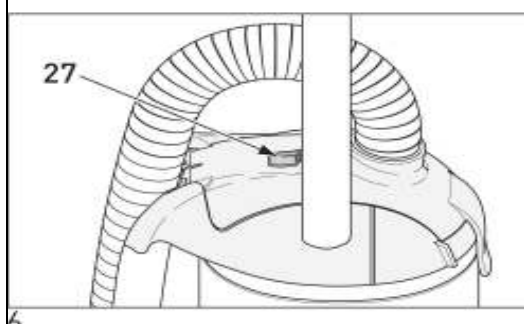
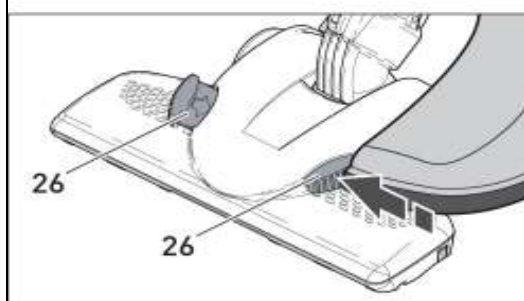
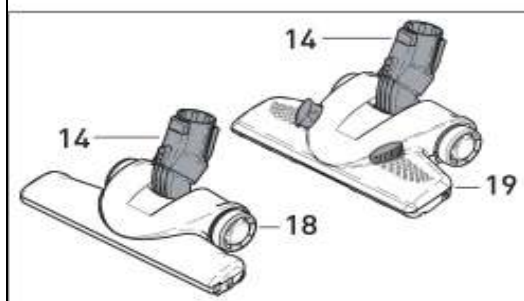
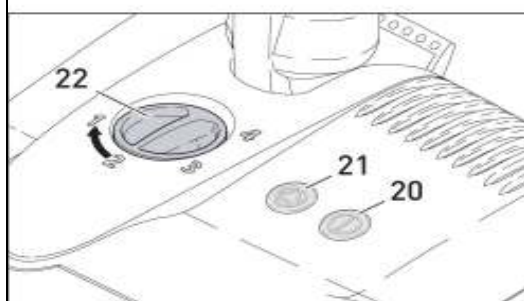
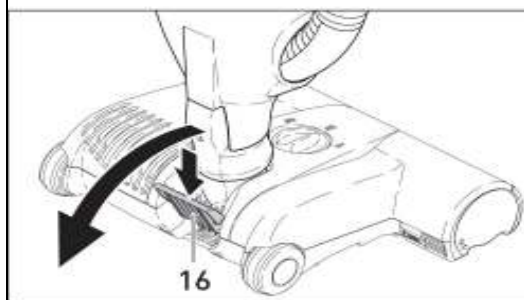
Aparatur poate fi folosit si fara unitate sau alt instrument de podea. Puteti duce cu usurinta aparatul, folosind toarta manerului (10). Dupa ce ati terminat de utilizat aspiratorul, inchideti-l, apasand butonul „pornit/oprit” („on/off”) (2) este in pozitia “oprit” (off), apoi scoateti aparatul din priza si infasurati cablul (4) intre carligul lui (7) si maner (1).

5. Unitatea SEBO ET*



Instructiuni importante

- Peria rotativa este oprita si inchisa doar cand aparatul este in pozitie verticala (A) iar manerul este fixat, cand capatul furtunului (9) este indepartat de pe aspirator sau cand butonul “pornit/oprit” (2) al unitatii este in pozitia “off”. Daca tineti manerul aparatului intr-un unghi anume, peria rotativa se va rasuci. Daca lasati aparatul in repaus pentru o perioada mare, in timp ce peria se roteste, acesta poate avaria podelele sau covoarele.
- Asigurati-va ca nu permiteti capetelor sau franjurilor covorului sa patrunda in perie.
- Ca orice aspirator cu o perie rotativa, acest aparat poate avaria covoarele tesute fara finisaje, carpetele, covoarele confectionate din lana, covoarele lungi si pufoase, foarte moi sau podelele fragile. Este recomandat sa folositi peria Kombi in aceste situatii.
- Nu este recomandat sa folositi unitatea principala pentru a curata covoarele vechi sau de valoare, sau pe cele confectionate manual.



- Dacă aveți podele cu asperități, partea metalică de sub aparat poate intra în contact cu podeaua, provocând crăpături.
- Ridicați aparatul pe deasupra pragurilor înalte

Folosirea electrobatatorului **SEBO ET** este recomandată pentru curățarea optimă a covoarelor.

Design-ul rotativ al lulelei capului hidraulic (14) permite unității să se miște în orice direcție, făcând aparatul ușor de manevrat de jur-împrejurul obstacolelor.

Peria unității **SEBO ET** este, de asemenea, reglabilă, iar la margini peria acționează pe toate părțile, pentru o curățenie eficientă.

Prin apăsarea pedalei (16) și lăsând în jos manerul, veți activa unitatea și peria va începe să se rotească. Dacă nu veți reuși să folosiți pedala, veți provoca avarii de durată aparatului.

6. Alegerea nivelului potrivit al periei

Începeți la nivelul 4 de pe dispozitivul de reglare a înălțimii (22) și fixați după cum arată indicatorul luminos (20+21). Panoul de control electronic monitorizează permanent poziția periei, transmitând-o prin intermediul indicatoarelor luminoase de pe capac.

Verde și roșu – Peria nu este în totalitate prinsă de covor. Înălțimea trebuie să fie mai mică. Dacă dispozitivul de reglare a înălțimii este la cel mai jos nivel, peria este uzată și trebuie înlocuită.

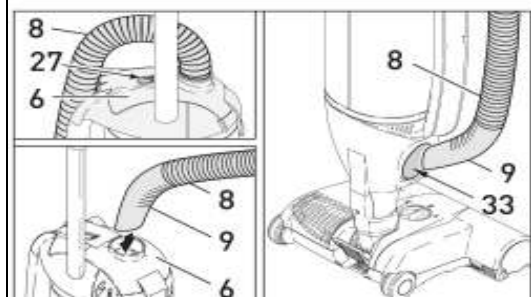
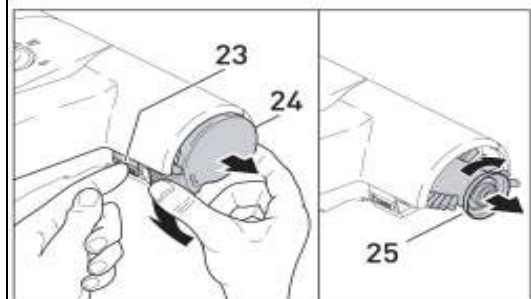
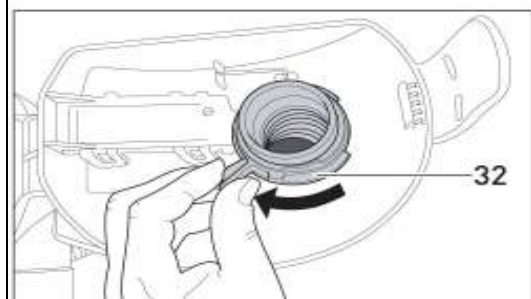
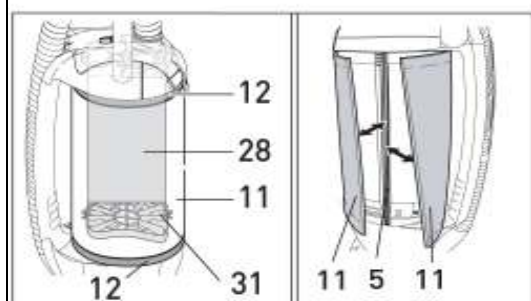
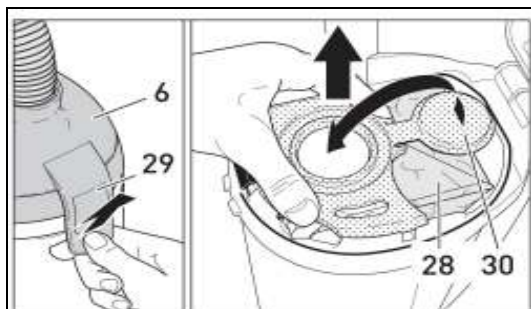
Doar indicatorul **verde** – Peria funcționează cum trebuie. Va recomandăm ca nivelul periei pe care îl alegeți să fie cu o unitate mai mică decât acela în care ambele indicatoare: roșu și verde sunt aprinse. Pentru a obține cel mai bun randament, setați peria la cel mai mic nivel.

Doar indicatorul **roșu** - Peria este blocată sau infundată. (vezi – Desfundarea periei). Opriti aparatul, scoateti-l din priza, după care desfundati peria.

6a. BUTONUL “Pornit/Oprit” (on/off) AL PERIEI

Unitatea este utilizată cu un buton “pornit/oprit” (on/off) (20) pentru a curăța suprafețele sensibile de podea. Când folosiți acest buton pentru a opri peria rotativă, se opresc de asemenea și indicatoarele luminoase ale unității.

7. PERIA KOMBI / PERIA PENTRU PARCHET



Periile **SEBO KOMBI (19) / SEBO PARQUET(18)** sunt utilizate cu o lulea hidraulica care se rotește și pot fi manevrate în diverse moduri pentru a fi ușor de utilizat și practice. Ambele perii dispun de par natural care poate fi înlocuit cu ușurință în cazul în care acesta se uzează.

Peria **SEBO KOMBI** poate fi reglată pentru podele dificile (cu țepi în afară) sau covoare (cu par sau țepi în interior) prin intermediul unui cursor **(26)**.

De asemenea, acest cap de aspirare mai este utilizat cu cleme de oțel inoxidabile integrate și cu o placă de fund.

8.Întreținere și service



Folosiți numai filtre și saci de schimb originale SEBO pentru a asigura buna funcționare, longevitatea și siguranța aparatelor. Nu spălați filtrele.

Filtrele

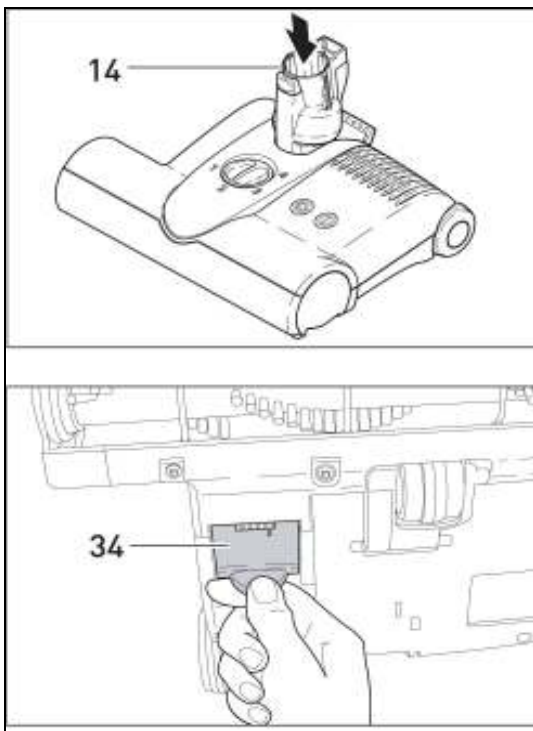
Când indicatorul portocaliu care indică că sacul de praf este plin se aprinde **(27)**, fluxul de aer este redus. Acest lucru se poate întâmpla din cauza faptului că sacul de praf este plin, filtrele sunt infundate, sau undeva există un blocaj (vezi - Înălțarea blocajelor).

Schimbarea sacului de praf

Pentru a îndepărta sacul de praf **(28)**, deschideți încuietura de pe partea carcasei sacului **(29)**. Închideți sacul cu capul de etansare **(30)** și scoateți-l în afară. Procedura înlocuirii sacului este ilustrată pe fața fiecărui sac. Nu veți putea închide carcasa dacă sacul nu este așezat corespunzător.

Filtrul de protecție motor / Filtru de evacuare

Filtrul de protecție al motorului **(31)** este accesibil numai dacă scoateți sacul de praf. Ridicați filtrul, apucându-l de toarta. Când înlocuiți filtrul de protecție al motorului, asigurați-vă că este închis ermetic. Acesta trebuie înlocuit când este murdat sau cel mai târziu, după ce ați folosit 20 de saci. De asemenea, schimbați și filtrul de evacuare **(11)** odată cu filtrul de protecție al motorului. Pentru aceasta, scoateți cu grijă inelele (clemele) de susținere **(12)** și puneți-le alături; după aceea trageți în afară benzile de întărire prin deschizătura carcasei **(5)** și scoateți apoi filtrul de evacuare. Când îl reasamblați, asigurați-vă că acesta este așezat corect în carcasa și inelele de susținere sunt corect instalate. În caz contrar, filtrul nu va funcționa.



Schimbarea periei rotative

Pentru a demonta peria rotativa, apasati butonul **“PRESS” (23)** si inclinati rulmentul **(24)** in jos. Inclinati usor peria spre dreapta si apoi trageți-o in afara. Este recomandat sa curatati regulat peria rotativa de firele de par sau atele care s-au infasurat in jurul acesteia.

Inlaturarea blocajelor

Daca indicatorul portocaliu **(27)** se aprinde semnalizand umplerea sacului de praf chiar dupa ce acesta a fost inlocuit, iar filtrele sunt in stare buna, probabil ca exista un blocaj in sistem. In primul rand, verificati gura de aspirare de la capatul furtunului **(8)**. Daca simtiti o putere scazuta de aspirare, inseamna ca furtunul este infundat. Pentru a-l desfunda, desurubati inelul de siguranta **(32)** de pe capac. Detasati furtunul de aparat si miscati in sens invers fluxul de aer in interiorul furtunului, punand capatul furtunului **(9)** in tubul de conectare al capacului de la filtru **(6)**. Strangeti furtunul in locul in care este infundat dupa care deschideti si inchideti capatul furtunului. Verificati, de asemenea, gura de aspirare, in care este introdus capatul furtunului **(9)**.

9. Detalii tehnice

Unitate aspirator

Putere aspirare	1000 Watt
Max.....	1300 Watt
Flux de aer	50 l / s
Capacitate sac praf	3.5 litri,
3 straturi de filtrare	
Greutate aparat	4.5 – 7.2 Kg*
Protectie	dublu izolat
Lungime cablu alimentare	9.5 metri

Electrobatator*

Tambur Felix 1.....	31 cm, 175 Watt
Tambur Felix 2.....	37 cm, 200 Watt
Diametru electrobatator ...	31 cm / 37 cm
Viteza perie	2700 rotatii / m

Pentru service, va rugam contactati furnizorul de la care ati achizitionat produsul sau reprezentanta **Sebo Romania**.

*Depinde de model



ATENTIE! – Nu introduceti bete sau obiecte ascutite in furtun pentru a-l curata.

De asemenea, se mai pot crea blocaje si in luleaua capului hidraulic **(14)** a electrobatatorului* sau in usita portocalie **(34)** din spatele acestuia. Este indicat sa verificati spatiul dintre cele doua deschizaturi ale electrobatatorului.

* Depinde de model

10. Nota privind eliminarea reziduurilor



Pentru distrugerea si eliminarea aparatelor folosite, va rugam sa va adresati autoritatilor locale.

*Depinde de model



MADE IN GERMANY

SEBO Romania, Sos. Fundeni Nr.262 P, Sector 2 - Bucuresti
Telefon +40 21 240 14 78, Fax +40 21 240 14 77

