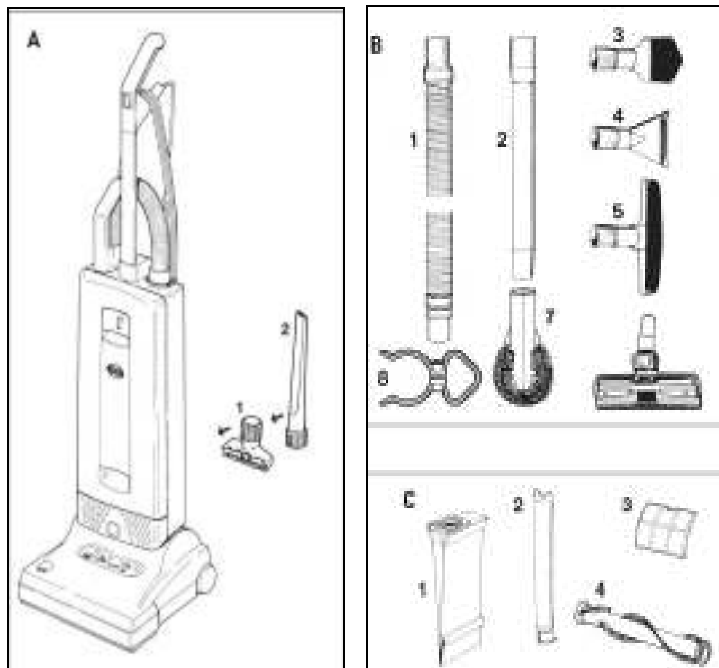


SEBO AUTOMATIC X4



A. Accesorii incluse

- 1 1491 Perie tapiterie
- 2 1092 Dispozitiv aspirare colturi si crapaturi

B. Accesorii optionale

- 1 1495 ER Extensie furtun
- 2 1084 Teava
- 3 1094 Perie de praf
- 4 1090 Perie tapiterie, model special
- 5 1325 Perie pentru pereti si podele
- 6 7290 DG Perie suprafete Kombi
- 7 1496 Perie radiator
- 8 5460 Clema accesorii

C. Consumabile/Piese pentru service

- 1 5093 ER Sac de praf (hartie)
- 2 5036 ER Microfiltru
- 3 5143 Filtru de evacuare aer
- 4 5010 ER Tambur

ATENTIE - recomandările de siguranta

În cazul în care cablul este avariât, acesta trebuie înlocuit cu unul nou, original Sebo. Din motive de siguranță, acesta trebuie înlocuit de către un reprezentant de service Sebo sau un tehnician autorizat.

Nu aspirați materiale fierbinti (ex: cenușă).

Nu lăsați aparatul în apropierea surselor de căldură (ex: foc, cuptoare, radiatoare).

Nu scoateți nici un șurub de la aparat.

Scoateți aparatul din priză, înainte să îl curățați sau să schimbați tamburul, sacul de praf sau filtrele.

Nu expuneți aparatul la umezeala sau lichide de lichide.

Aspirați numai suprafețele uscate.

Nu utilizați aparatul cu un cablu deteriorat.

Acest aparat este echipat cu o singura o perie rotativa:

Nu calcați pe cablu de alimentare.

Nu lăsați în priză aparatele fără să le supravegheați.

Supravegheați copiii și animale de casă pentru a vă asigura că nu se joacă cu aparatul.

Nu înclinați electrobatatorul pe podea atunci când utilizați furtunul. Acest lucru poate lăsa urme pe podea.

Unele covorașe pot fi afectate de acest aspirator, de exemplu covorașele din lână buclată sau pernele din vinil.

Consultați-vă cu furnizorul înainte de utilizare și curățați cu grijă.

Acest aparat nu este destinat utilizării de către persoane (inclusiv copii), cu dizabilități fizice, senzoriale și mentale, sau a lipsei de experiență și de cunoștințe, cu excepția cazului în care sunt supravegheate sau li se dau instrucțiuni privind utilizarea aparatului de către persoana care răspunde de siguranța lor.

ESTE RESPONSABILITATEA UTILIZATORULUI DE A FOLOSI ACEST APARAT CONFORM INSTRUCȚIUNILOR DIN ACEST MANUAL.

Nota privind eliminarea reziduurilor



Pentru distrugerea și eliminarea aparatelor folosite, vă rugăm să vă adresați autorităților locale.

Detalii tehnice

Putere aspirare	1100 Watt
Max.....	1300 Watt
Flux de aer	50 l / s
Sac de praf	5.3 litri,
3 straturi de filtrare	
Greutate aparat	7.4 Kg
Protectie	dublu izolat
Lungime cablu alimentare	10 metri
Viteza perie	2700 rotatii/minut
Ajustare perie.....	automata,
pe baza de senzor	

Pentru service, va rugam contactati furnizorul de la care ati achizitionat produsul sau reprezentanta Sebo Romania.



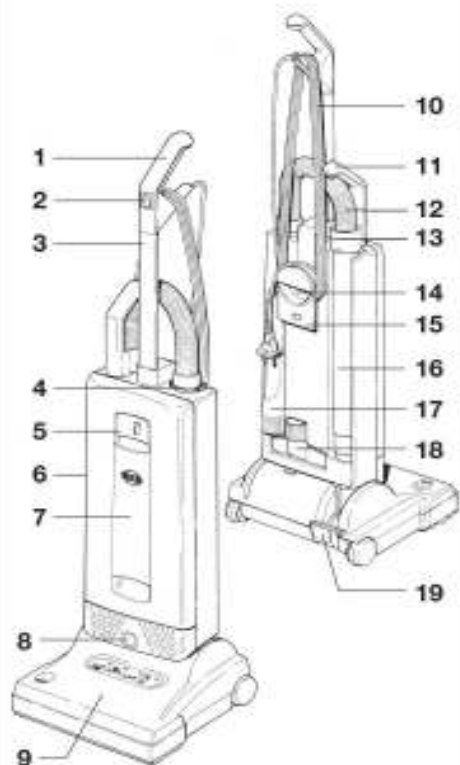
MADE IN GERMANY

SEBO Romania, Sos. Fundeni Nr.262 P, Sector 2 - Bucuresti
Telefon +40 21 240 14 78, Fax +40 21 240 14 77



SEBO AUTOMATIC X4

Descriere Aparat



1. Maner aparat
2. Buton „pornit/oprit” („on/off”)
3. Teava maner
4. Inele de fixare
5. Clapa deblocare carcasa
6. Carcasa pentru sacul de praf
7. Capac frontal carcasa
8. Buton delocare carcasa
9. Electrobatator
10. Cablu de alimentare
11. Maner teava de prelungire
12. Furtun
13. Clema de prindere capat furtun
14. Maner pentru transportarea aparatului
15. Carlig sustinere cablu (cablul electric se infasoara intre acest suport si partea inferioara a manerului)
16. Teava de prelungire maner
17. Dispozitiv aspirare colturi si crapaturi
18. Perie pentru tapiterie
19. Pedalã

Cititi cu atentie aceste instructiuni inainte de a utiliza aparatul.

INSTRUCTIUNI

Aspiratorul **SEBO** este special proiectat pentru a fi durabil si pentru a va asigura o curatenie de inalta performanta.

Asamblarea aspiratorului

In cutia originala, veti gasi aparatul, desfacut in 4 parti esentiale. Pentru asamblare, fixati garnitura mobila (20) si cricul de sprijin (21) in pozitie verticala. Asezati cu atentie carcasa sacului de praf pe acestea si apasati pana cand se fixeaza, iar butonul (8) care deblocheaza carcasa se reseteaza.

Pentru a fixa manerul, rotiti clema (13) de la punctul de intalnire cu carcasa (6) inainte, apoi impingeti teava manerului (3) inapoi cat de mult se poate pana se fixeaza clema.

Impingeti capatul negru al furtunului in teava de contact (23) pana face « click ». Atasati teava de prelungire maner (16) in dispozitivul mobil si impingeti manerul (11) prin protectie (22).

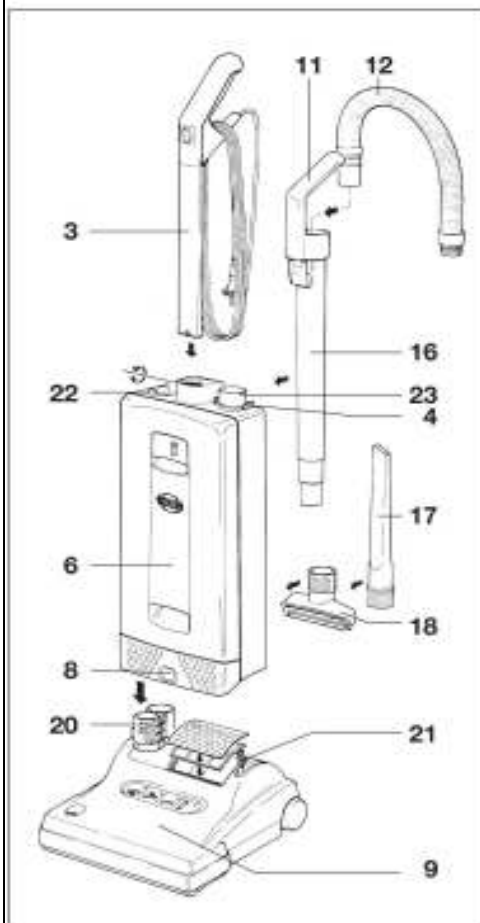
Furtunul se poate detasa desfacand inelele de fixare (4).

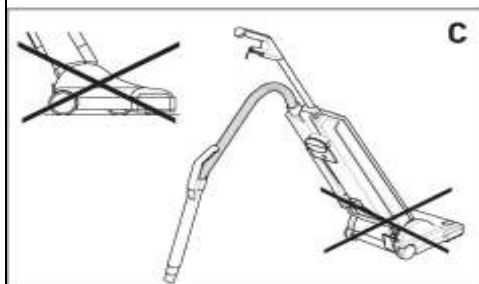
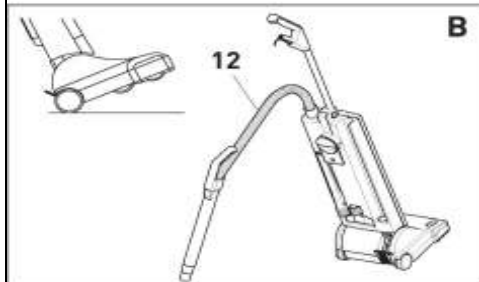
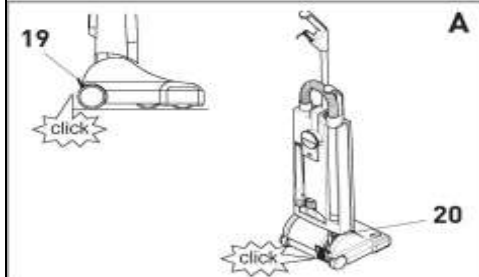
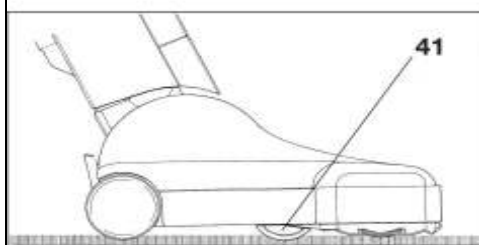
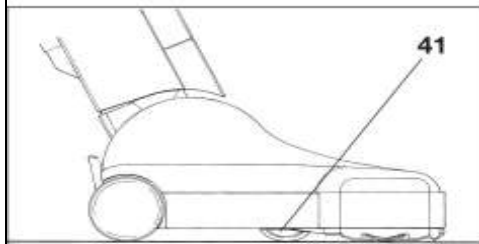
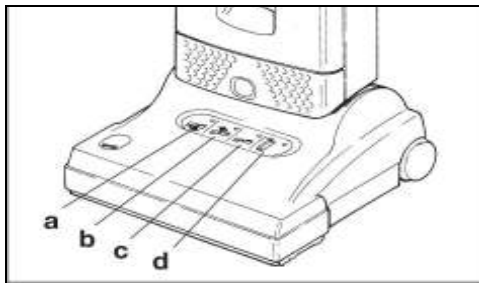
DACA APARATUL NU FUNCTIONEAZA, INSEAMNA CA NU ATI URMAT INTOCMAI PASII DIN ACESTE INSTRUCTIUNI. ASIGURATI-VA CA PARTILE COMPONENTE ALE APARATULUI SUNT BINE MONTATE.

Nota privind eliminarea reziduurilor



Pentru distrugerea si eliminarea aparatelor folosite, va rugam sa va adresati autoritatilor locale.





Aparatul are un panou informativ situat pe electrobatator dotat cu patru indicatoare luminoase cu scopul de a monitoriza functiile automate.

Cele doua indicatoare verzi (a, b) indica nivelul periei, ajustat de sistemul de control activ al inaltimii periei.

Electrobatatorul mentine in permanenta nivelul optim al periei, activand roata de ajustare a inaltimii acesteia (41). Indicatoarele vor licari intermitent cat timp aparatul este mutat pe podea. Cand este lasat in pozitie verticala, peria se va ridica automat de pe podea.

Cele doua indicatoare luminoase rosii (c, d) sunt indicatoare de avertizare.

Daca indicatorul « d » licareste continuu inseamna fie ca sacul de praf este plin, fie ca filtrele trebuiesc inlocuite, fie ca s-a creat un blocaj in sistem. Cand acesta licareste, aparatul se opreste automat pentru a evita supraincalzirea.

Daca indicatorul « c » licareste continuu, inseamna ca peria este uzata. In cazul in care acesta licareste iar aparatul s-a oprit, inseamna ca peria s-a blocat sau s-a oprit pentru a nu deteriora covoarele.

Daca indicatorul « c » licareste cand folositi furtunul, iar aparatul este in pozitie verticala, acesta va avertizeaza ca peria atinge podeaua. Evitati inclinarea batatorului pe podea, cand folositi furtunul.

Pentru a debloca aparatul din pozitie verticala, apasati pedala de picior (19). Cu ajutorul cursorului portocaliu, (20) aparatul poate fi ridicat in pozitie intermediara, in momentul in care peria trece peste obstacole. Apoi pentru a cobori nivelul periei in pozitie verticala, apasati din nou pedala.

Pentru a folosi furtunul telescopic (12), pozitionati aparatul vertical (A), apoi ridicati manerul furtunului cu teava telescopica, pozitionat pe aparat si intindeti furtunul pana face "click" (B). Cand furtunul este asezat din nou pe aparat, asigurati-va ca ati apasat pe maner, iar teava trece prin siguranta (22) si se fixeaza in carcasa.

Furtunul poate fi folosit separat, atunci cand teava este bine fixata in carcasa. Accesoriile optionale (17, 18) pot fi folosite fie cu furtunul, asezandu-le la capatul acestuia, fie cu teava tescopica.



ATENIE :

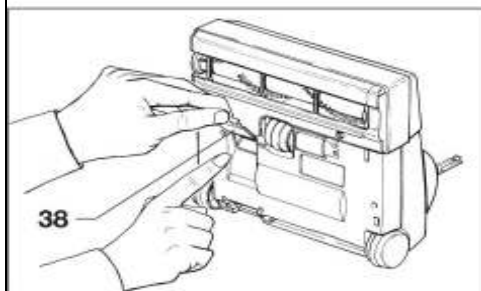
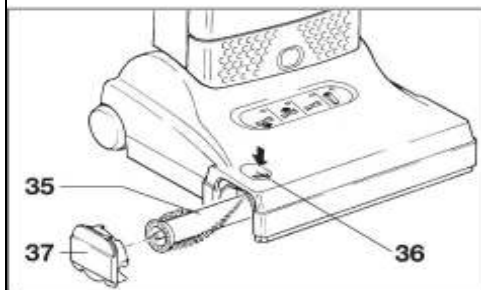
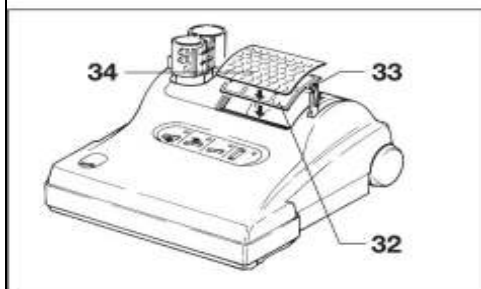
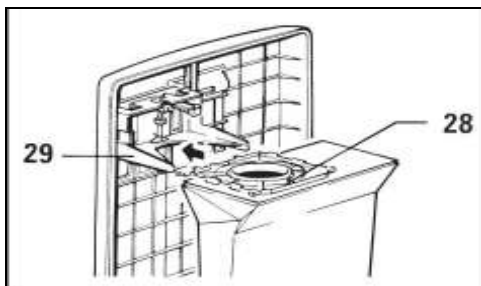
Aspiratoarele verticale sunt echipate cu perii rotative care pot deteriora suprafetele daca aparatul nu este utilizat corespunzator sau pe un tip de podea nepotrivit. Nu treceti cu aspiratorul peste capetele cu ciucuri ale covoarelor.

Nu tineti masina mult timp pe capetele sau pe tivul covoarelor.

Peria rotativa se va ridica doar in momentul in care aparatul este fixat in pozitie verticala. In pozitie aplecat trebuie sa mutati in permanenta aparatul. Este posibil sa deteriorati podeaua daca peria se roteste in loc mai mult timp, fapt pentru care nu este indicat sa folositi furtunul in pozitie oblica (C). Asigurati-va ca aparatul este asezat in pozitie verticala atunci cand folositi furtunul.

Pentru huse sau carpete care nu pot fi curatate cu aspiratoarele verticale, folositi teava cu accesoriile optionale potrivite. Acest lucru este necesar si in cazul podelelor dure sau zgruntuoase. In aceasta situatie, aveti grija ca talpa aspiratorului sa nu atinga podeaua.

Nu treceti niciodata cu electrobatatorul peste cablu in timpul utilizarii aparatului.



ATENȚIE:

Intotdeauna scoateti aparatul din priza, inainte de a-l demonta sau a scoate o componenta.

Schimbarea sacului de praf:

Indicatorul luminos rosu "d" arata un flux de aer. Acest lucru se produce fie din cauza umplerii sacului, a murdaririi filtrelor fie din cauza infundarii sau creerii unui blocaj in furtun (12) sau in electrobatator (9) (Pentru a-l desfunda, vezi »Inlaturarea blocajelor».

Particulele fine de praf ar putea sa impuna inlocuirea sacului inainte ca acesta sa se umple. Puful si parul lasa aerul sa treaca foarte usor, fapt pentru care sacul ar putea sa se umple in exces. Pentru a schimba sacul, ridicati clapa (5), apoi schimbati sacul, dupa cum este indicat pe fata acestuia.

Asigurati-va ca sacul este bine pozitionat de ambele parti ale capacului si ale sustinatorului (29) si fixat asa.

Sacul de praf folosit poate fi sigilat cu un capac, care se gaseste pentru fiecare sac in cutia SEBO Filterbox sau Kit-ul de service (5093 ER si 5094 ER).

Schimbarea filtrelor:

Modelul Sebo Automatic X are doua filtre aditionale, microfiltrul si filtrul de evacuare aer (5093 Er si 5094 ER). De asemenea, sunt disponibile impreuna cu zece saci in Kit-ul de service (5094). Microfiltrul este pozitionat in compartimentul sacului de praf. Capacul carcasei aparatului nu se inchide decat in cazul in care filtrul este bine pozitionat. Ridicati bara de metal (31) pentru a introduce filtrul inantru.

Filtrul de evacuare aer este pozitionat in electrobatator (9) sub un grilaj (34, protectie filtru). Pentru a indeparta grilajul, apasati clema din spatele acestuia. (33).

Microfiltrul (30) trebuie inlocuit cand se murdareste, sau la folosirea a maxim 12 saci de praf. Este recomandat sa schimbati si filtrul de evacuare (32) odata cu microfiltrul.

Nu spalati filtrele.

Schimbarea periei rotative

Pentru a scoate peria rotativa (35), apasati butonul (36) si indepartati capacul de pe acea parte (37), inclinati usor peria in sensul acelor de ceasornic, apoi trageți-o in afara.

Pentru inlocuire, introduceti peria noua in suportul ei si impingeti-o pana se fixeaza. Apasati butonul (36), puneti capacul la loc si apasati.

Este recomandat sa curatati regulat peria rotativa pentru a evita o acumulare de praf sau ate. Cand curatati parul de pe ea, aveti grija sa nu taiati si tepii periei.

Inlaturarea blocajelor

Daca aparatul nu trage mizeria, sau indicatorul rosu « d » s-a aprins, chiar daca sacul de praf este gol si filtrele curate, probabil ca exista un blocaj in sistem.

In primul rand, verificati furtunul, acoperind capatul furtunului cu mana. Daca nu aspira sau are o putere foarte mica, inseamna ca exista un blocaj in interior. Detasati furtunul, desfacand inele de sustinere. (4).

Atasati-l din nou, insa pozitionati-l invers. Acoperiti cu mana capatul liber de mai multe ori, timp in care lasati aparatul pornit. De asemenea, verificati daca teava este curata.

Daca atat furtunul cat si teava sunt curate, verificati dispozitivul flexibil (2) fixandu-l in mufa tevii. De asemenea, verificati usita (38) situata pe talpa electrobatatorului. Asigurati-va ca spatiul dintre usita si deschizatura catre teava este liber.

